

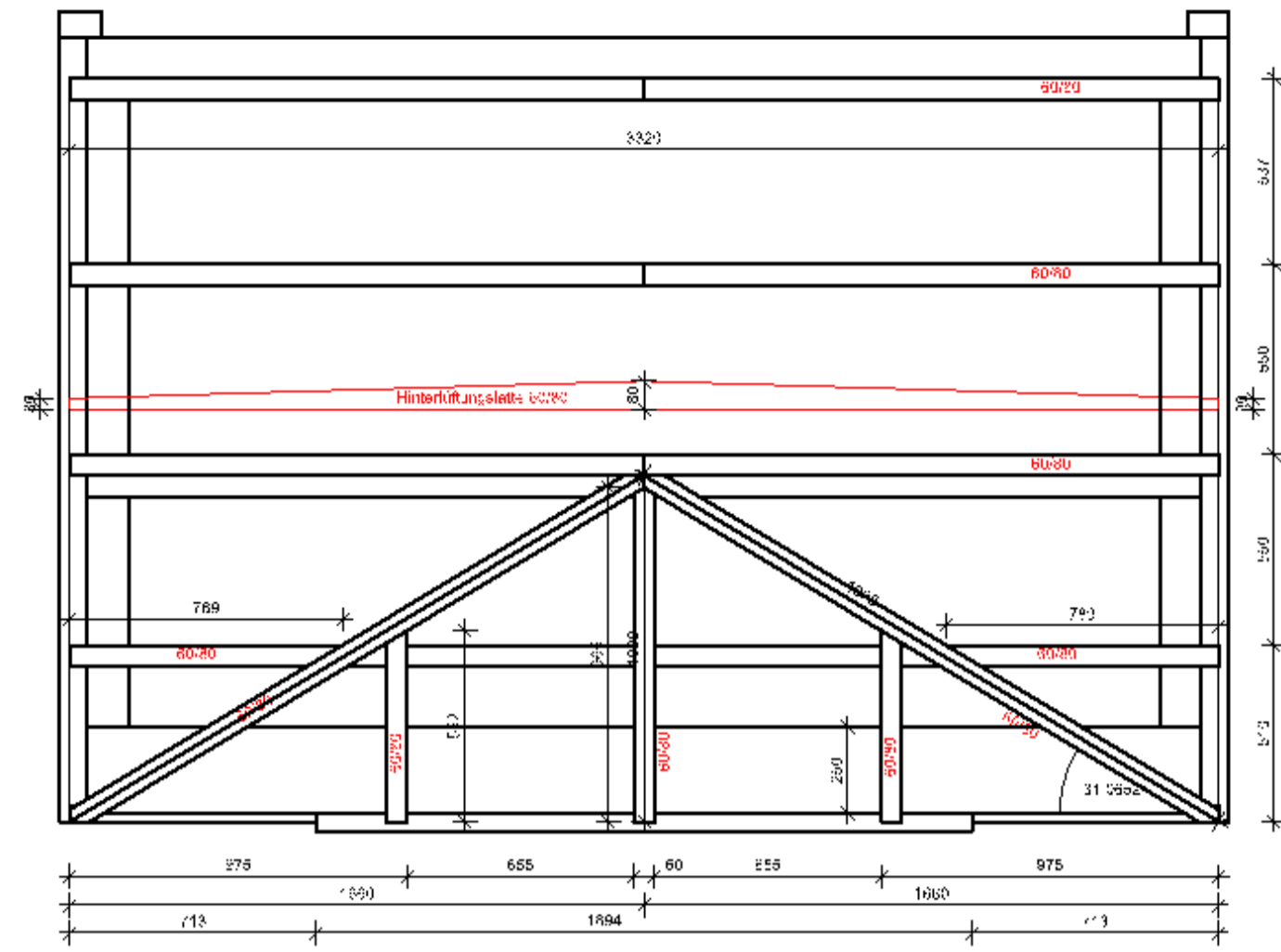
Bauherr: Direct Mail
 Bauvorhaben: Wohnhaus
 Zeichnung: Plan 3 Lukarnen
 Planer:
 Massstab: 1:20
 Datum: 10.07.2012

Legende:

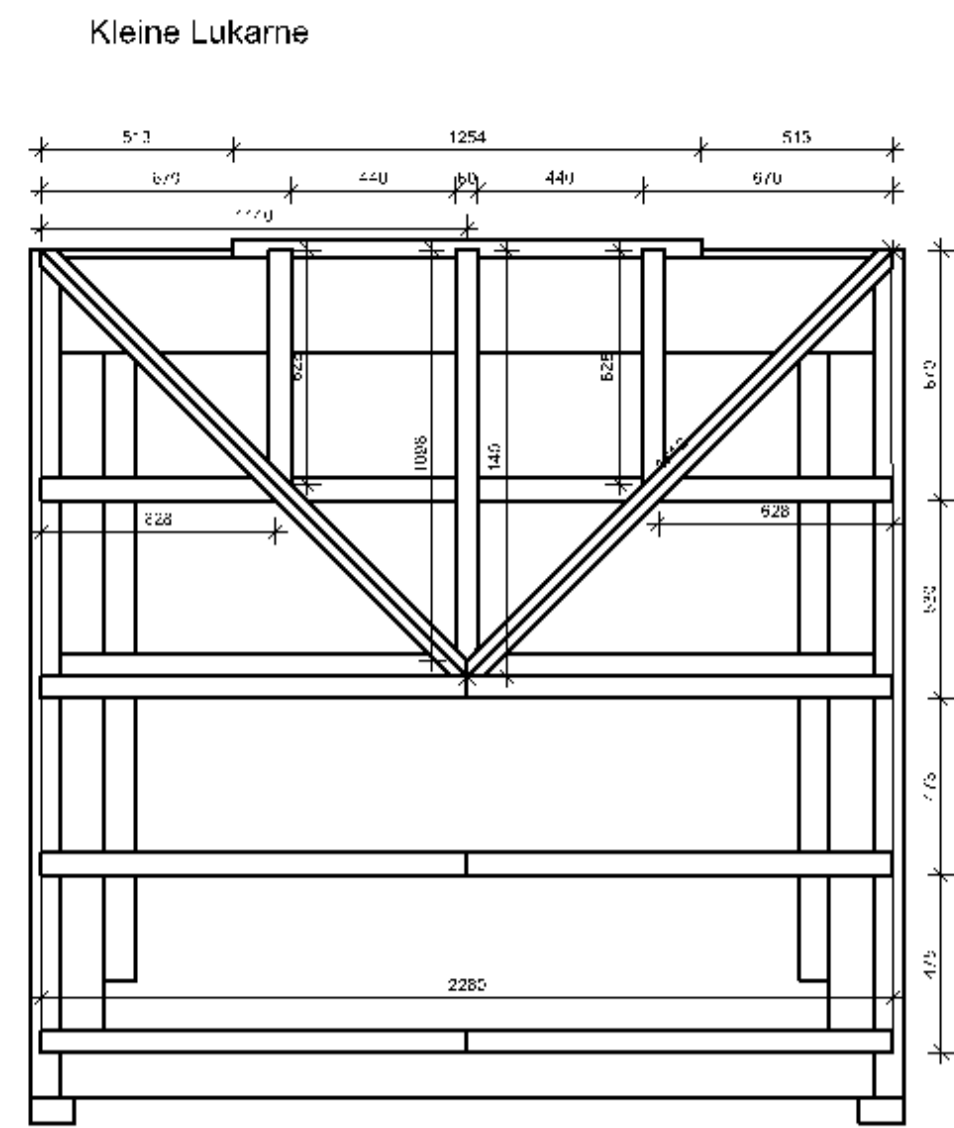
- anschliessendes Element
- vermausste Bauteile

Materialauszug und Positionen
 gemäss Listenausgabe

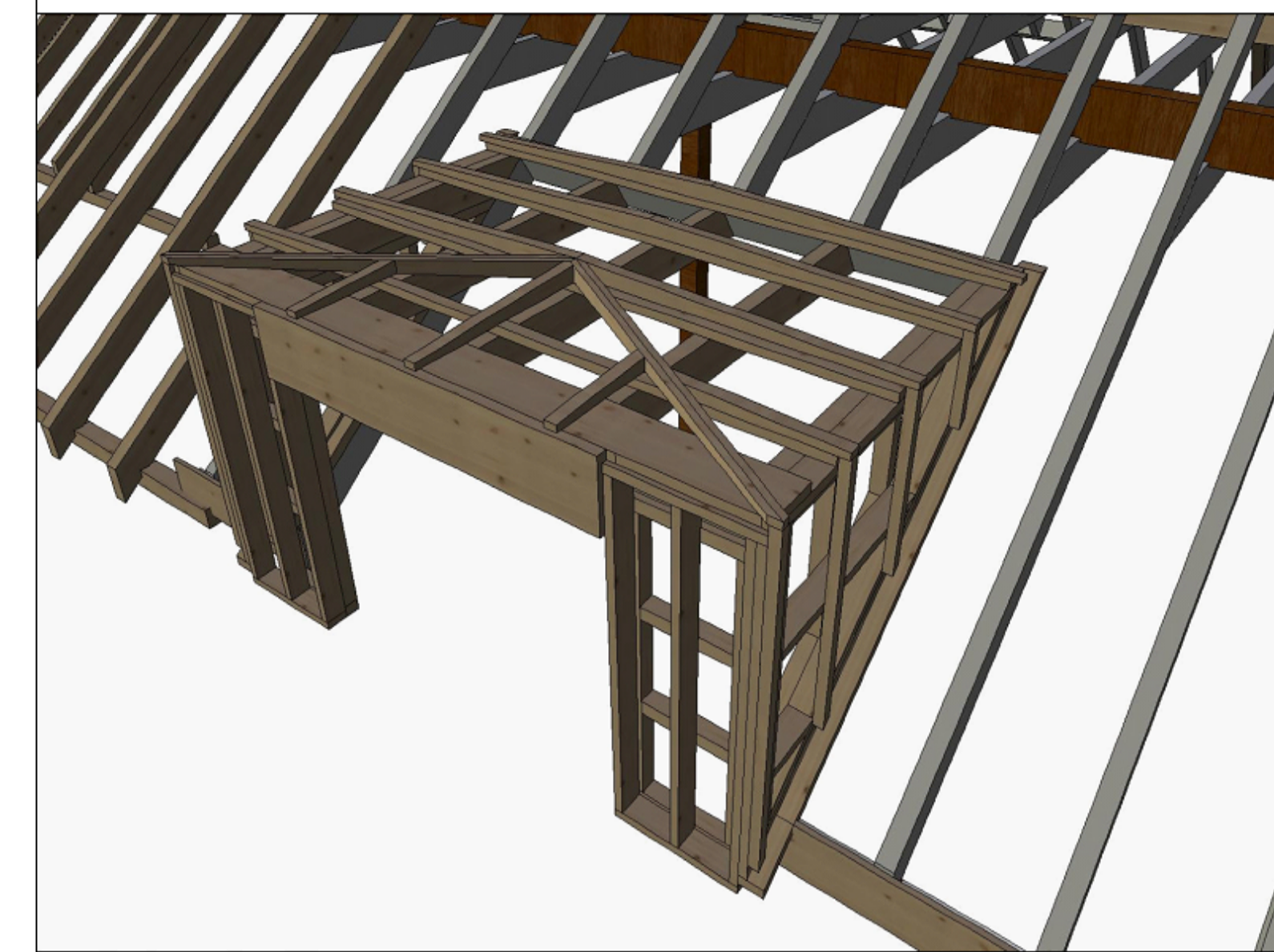
Die Flächenauszüge und Platten
 auf einem separaten Auszug Plan-4, 3s-Platten



Grosse Lukarne



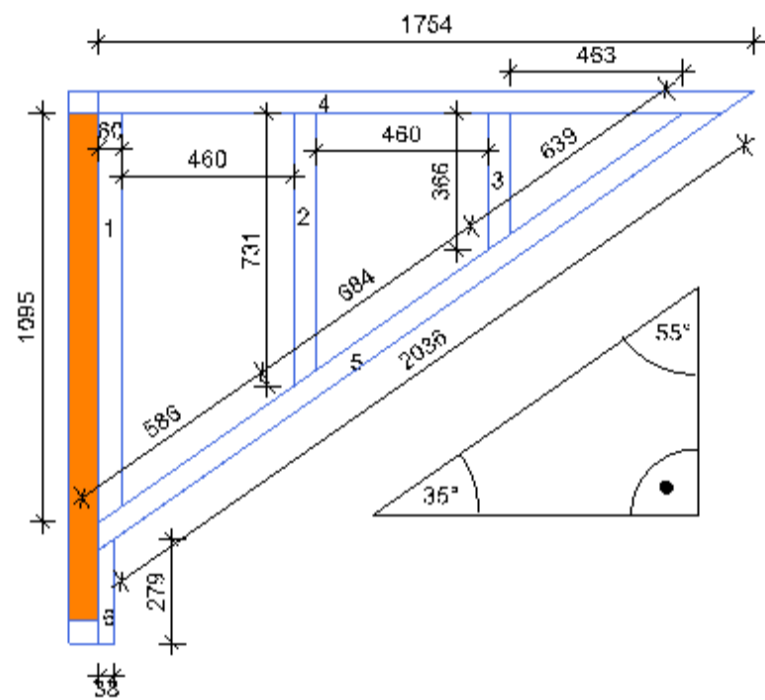
Kleine Lukarne



Seitlicher Ständer

6 Wände

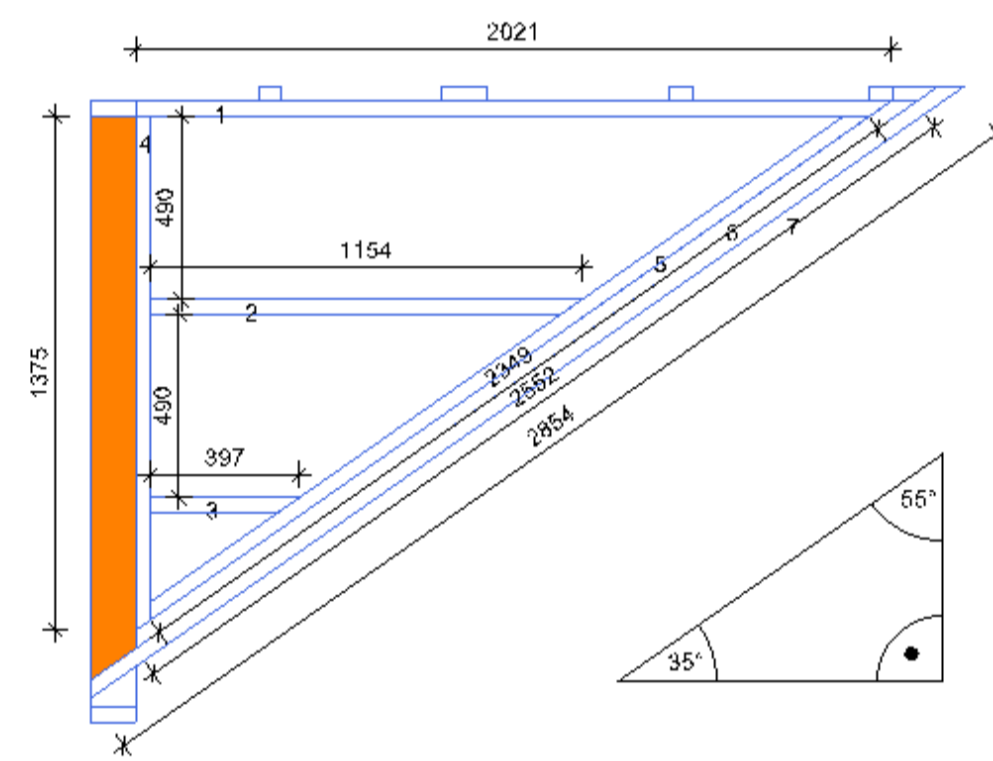
Nr	Stk	Bezeichnung	Länge	Dim
1	6	Pfosten	1095	60 80
2	6	Pfosten	731	60 80
3	6	Pfosten	366	60 80
4	6	Pfosten	1754	60 80
5	6		2036	60 80
6	6		279	38 80



Seitlich Rost

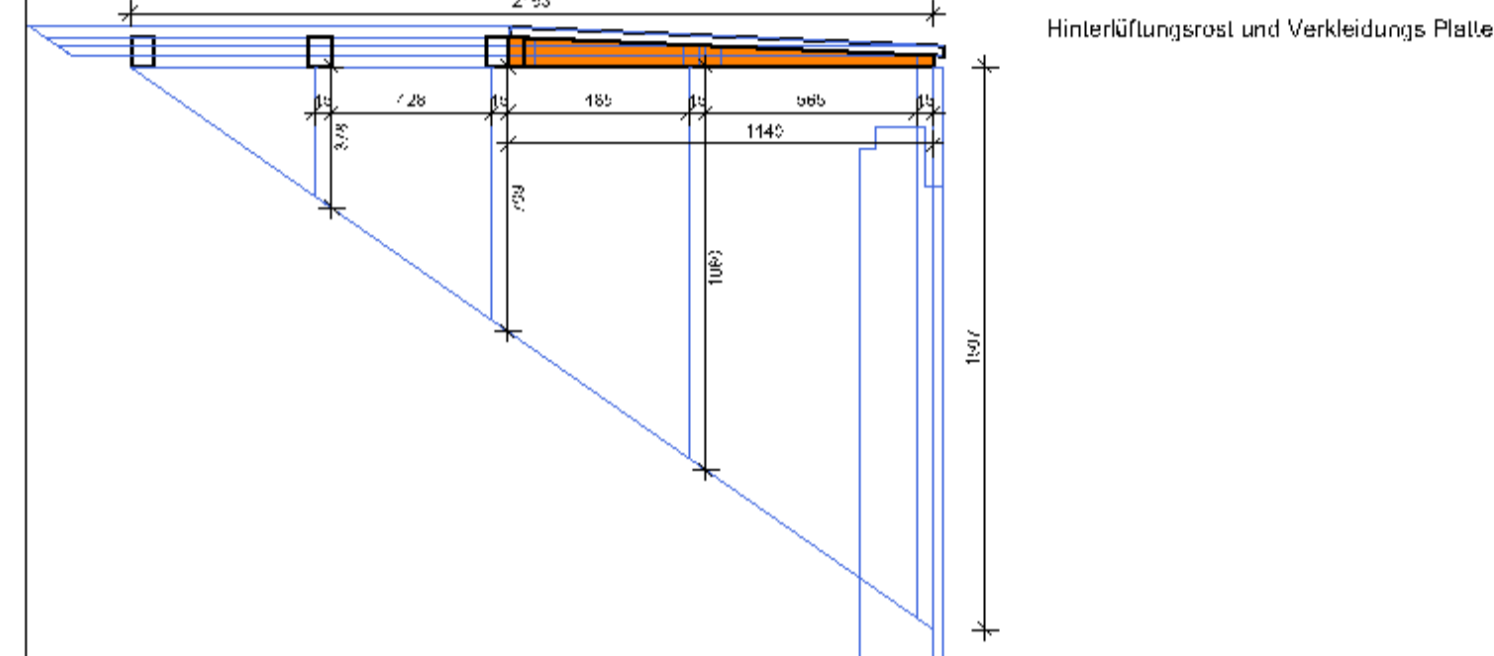
6 Wände

Nr	Stk	Länge	Dim
1	6	2021	40 120
2	8	1154	40 120
3	6	397	40 120
4	6	1375	40 120
5	6	2349	40 120
6	6	2552	40 120
7	8	2854	40 120



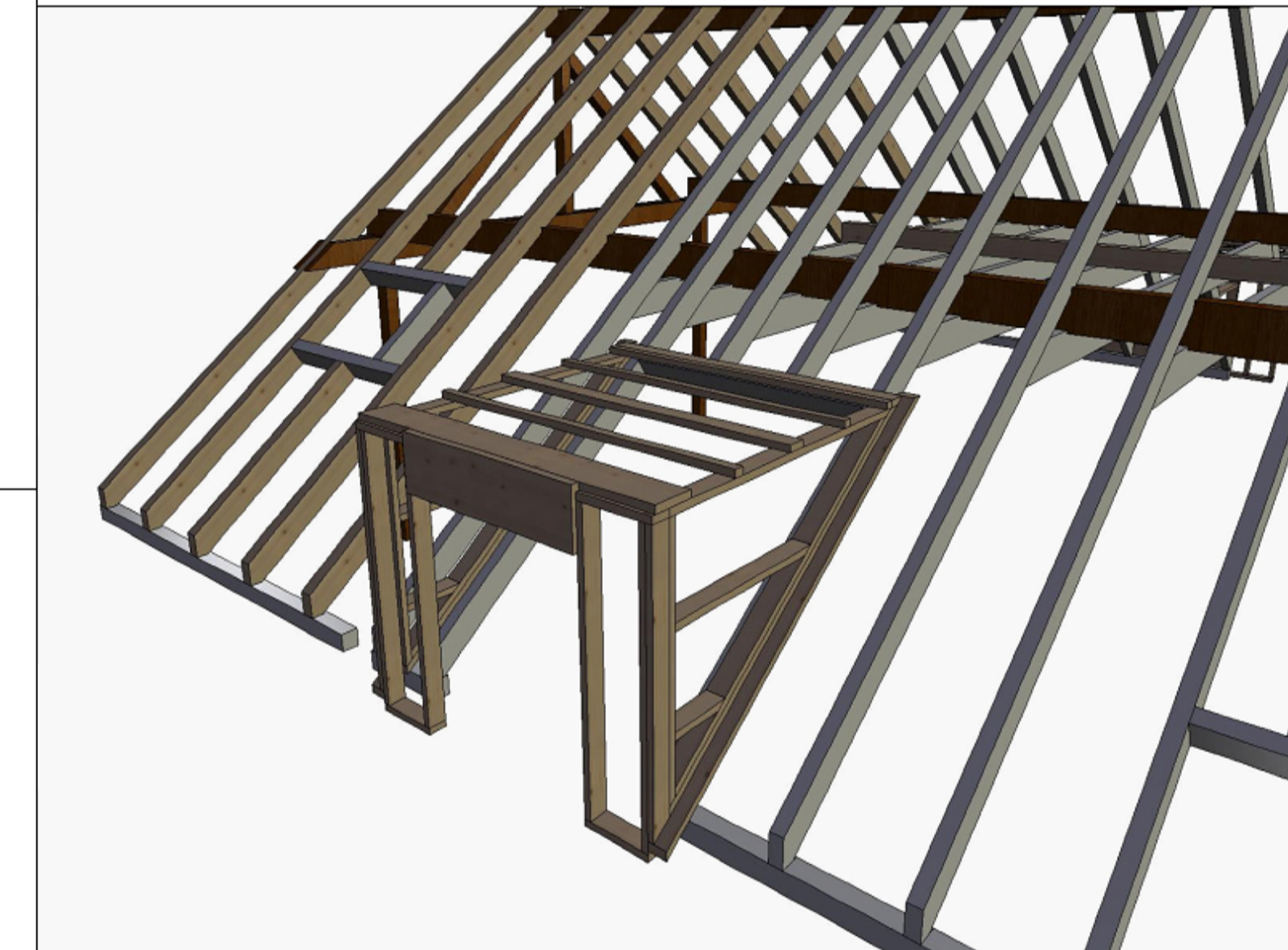
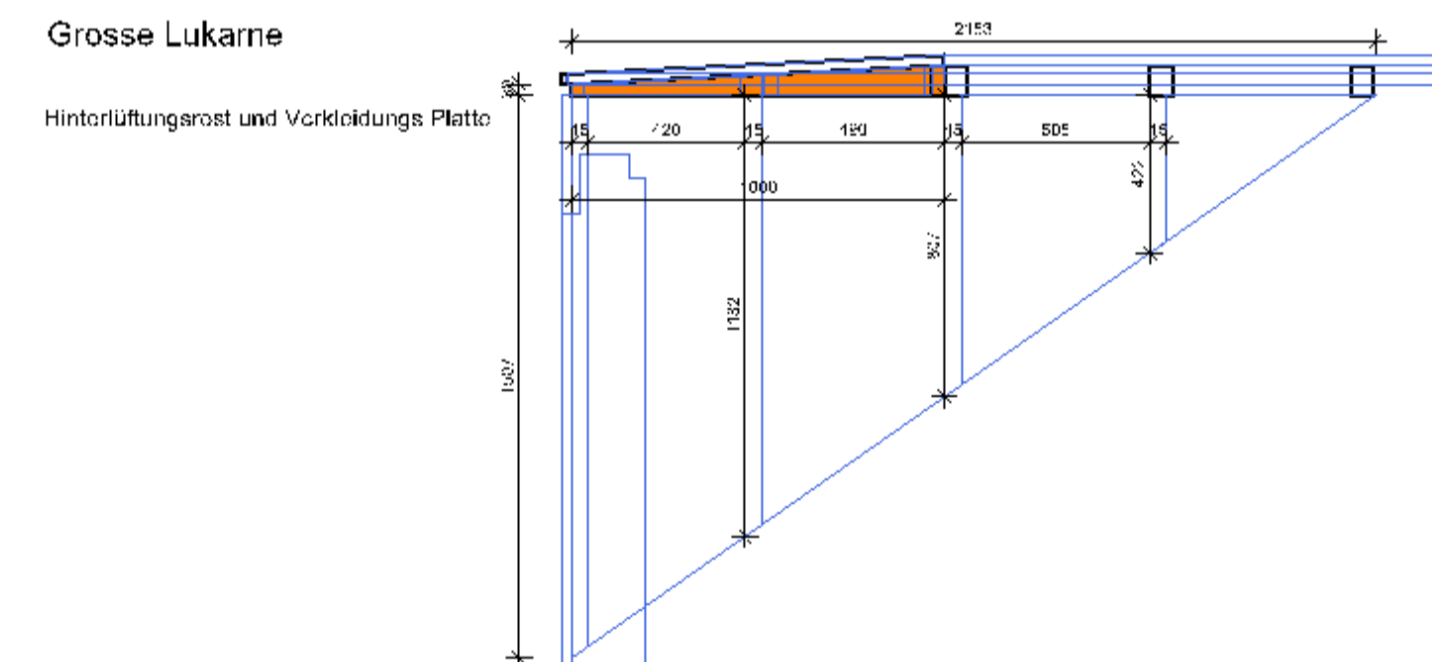
Kleine Lukarne

Hinterlüftungsgrost und Verkleidungsplatte



Grosse Lukarne

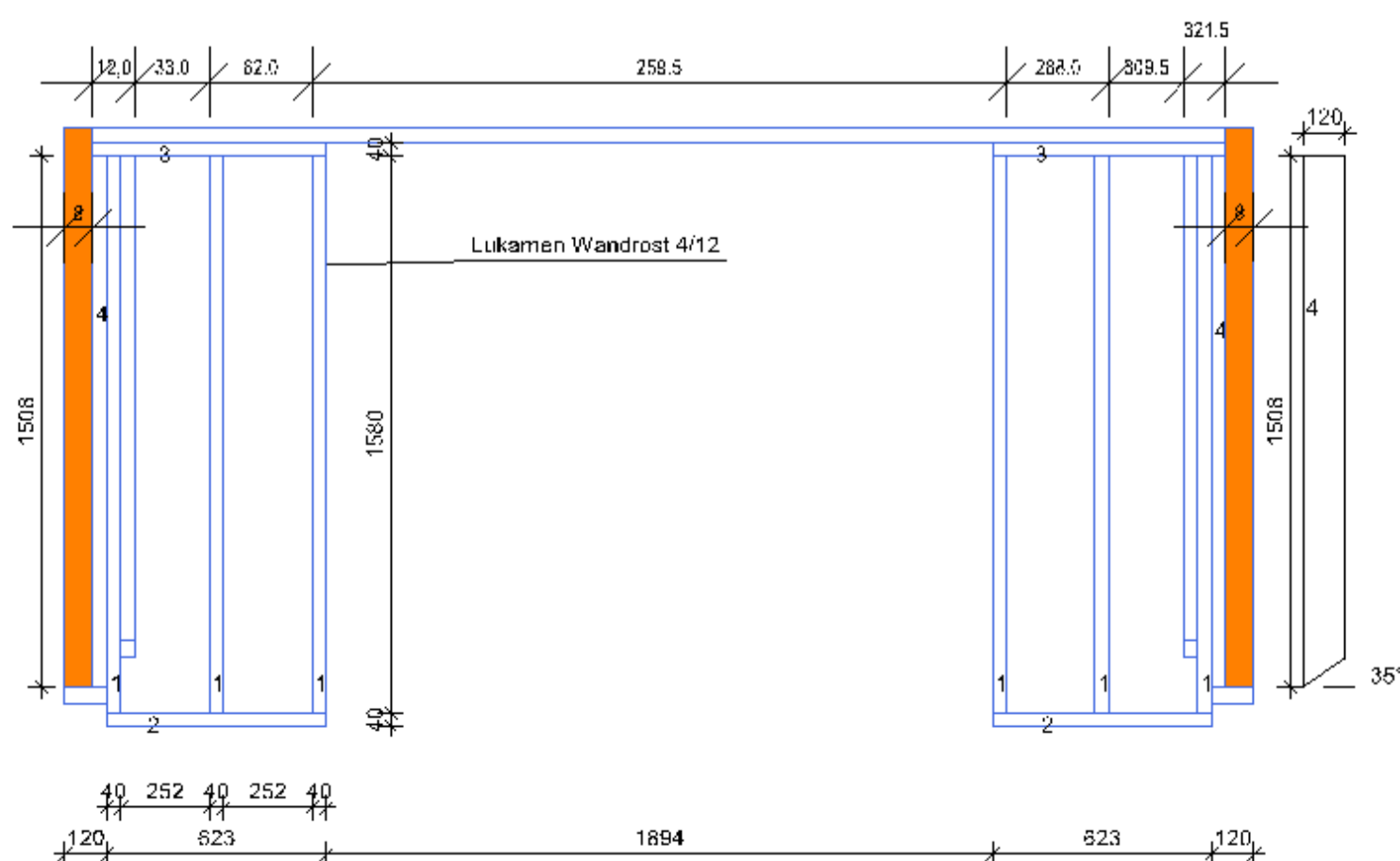
Hinterlüftungsgrost und Verkleidungsplatte



Lukarne gross 1 Stück

Vorderansicht

1	6	Stück	1580	40 120
2	4	Stück	623	40 120
3	2	Stück	683	40 120
4	2	Stück	1508	40 120

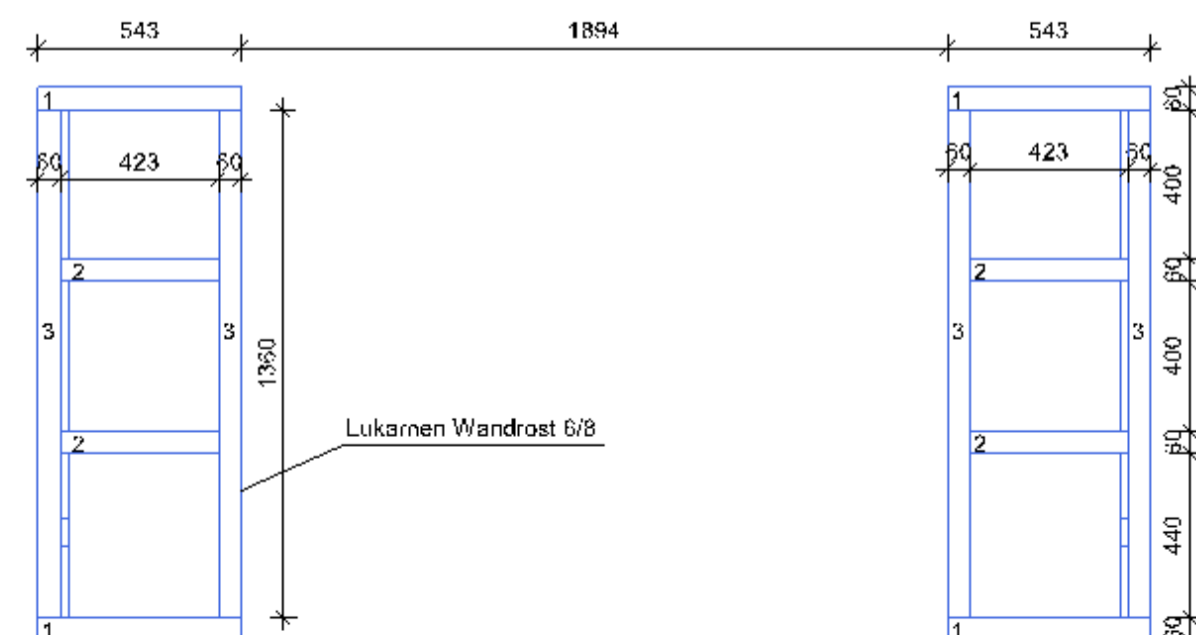


Lukarne gross 1 Stück

Vorderansicht

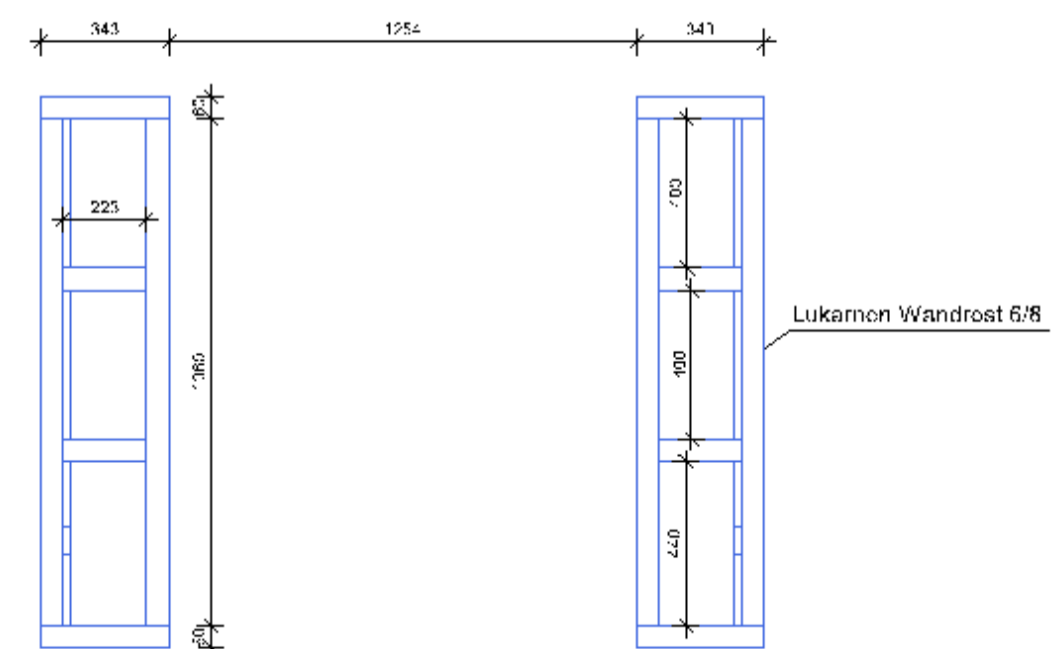
Holzläste für Vorderfront				
1	4	Stück	543	60 80
2	4	Stück	423	60 80
3	4	Stück	136	60 80

Lukarne gross 1 Stück



Vorderansicht

Lukarne klein 2 Stück



Vorderansicht

Lukarne klein 2 Stück

1	8	Stück	1580	40 120
2	4	Stück	423	40 120
3	4	Stück	423	40 120
4	4	Stück	1508	40 120

